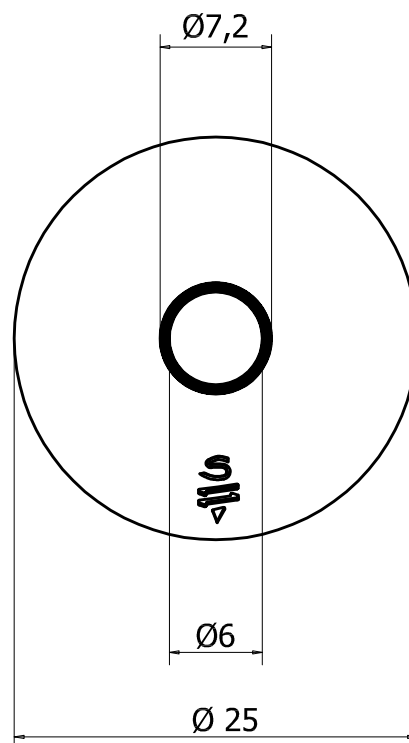
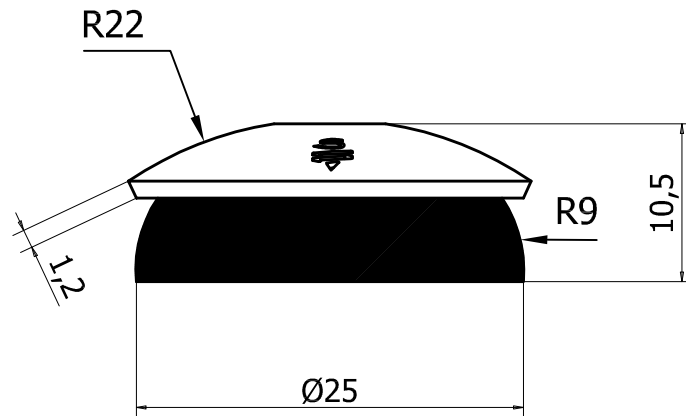


Scheda tecnica WRS BSC S



MATERIALE RONDELLA : Acciaio INOX AISI 304

SCALA: 2:1

MATERIALE GUARNIZIONE: EPDM NERA

FIRMA: F. Paxia

DATA: 03/11/2008



UFFICIO TECNICO
Via Verdi, 16-20095
CUSANO MILANINO
TEL. 02/6192097

DESCRIZIONE: WRS BSC S

DESCRIZIONE DETTAGLIATA:

Guarnizione in EPDM con rondella in acciaio INOX.