

Scheda tecnica GALILEO

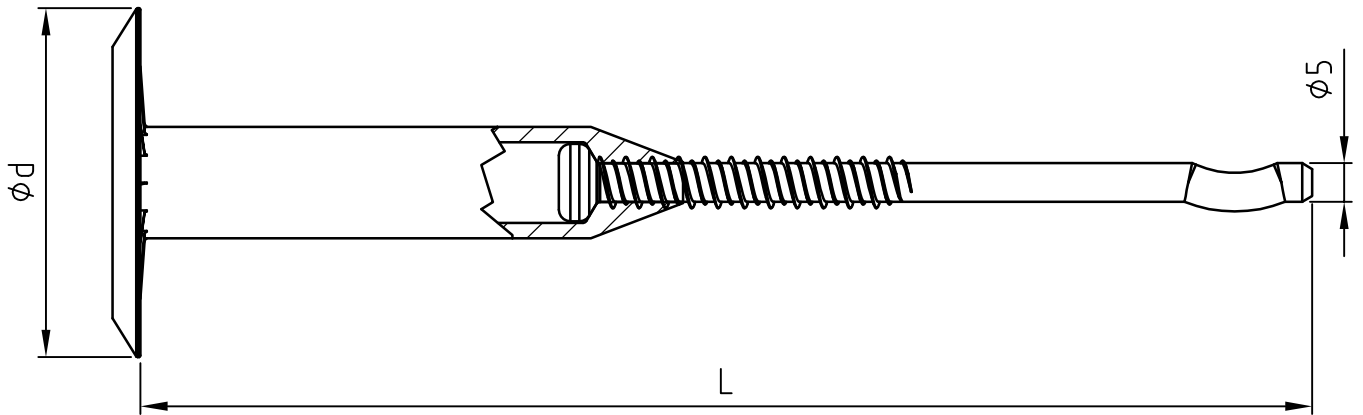


Tabella Tecnica Galileo

Taglio faser hi-lo	Trazione faser hi-lo	Trazione fungo	Sfilamento cls	
			cls Rck 25	cls Rck 50
<p>9.000 N</p>	<p>16.000 N</p>	<p>1.746 N</p>	<p>Profondità mm 30 3.000 N</p>	<p>Profondità mm 30 4.000 N</p>

N=Newton 1N=kgf 0.1019716

Considerare min 30mm di ancoraggio nel cemento. Fare un preforo $\phi 5$ mm.

MATERIALE FASER HI-LO: Acciaio al carbonio C35

TRATTAMENTO : Bonifica

RIVESTIMENTO: Lanthane 175

MATERIALE FUNGO: Polipropilene

FIRMA: Uff. tecnico

DATA: 13/05/2010



UFFICIO TECNICO
Via dell'industria, 12
20032 CORMANO (Mi)
TEL. 02/6192097

DESCRIZIONE: **GALILEO**

DESCRIZIONE DETTAGLIATA :

Fissaggio telescopico composto per cemento.