

Scheda tecnica TAIYO CHL S KKK 9 x L

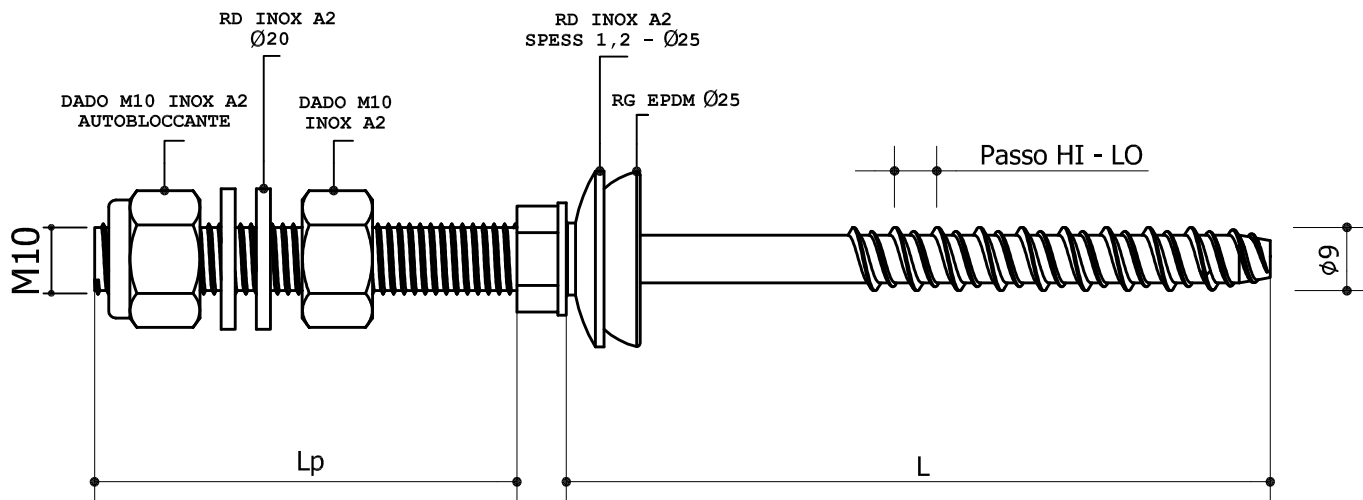
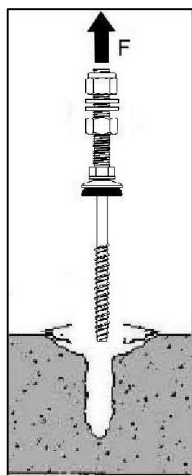


Tabella Tecnica sistema di fissaggio per pannelli fotovoltaici su cls

Sfilamento
cls Rck 50



Profondità
mm

Valore di
estrazione N

30

6.190 N

N=Newton

1N=kgf 0.1019716

Considerare min 30mm di ancoraggio nel cemento. Fare un preforo Ø7mm, lubrificare e poi avvitare.

Si consiglia l'utilizzo di avvitatori con una velocità di 1000 giri/min a vuoto e 650 giri/min sotto carico e un'elevata coppia di torsione.

MATERIALE: Acciaio INOX AISI 304

TRATTAMENTO:

FIRMA: Uff. Tecnico

RIVESTIMENTO: Lubrificante di Zincatura

DATA: 24/10/2008



UFFICIO TECNICO
Via dell'Industria, 12
20032 - Cormano - Mi
TEL. 02/6192097

DESCRIZIONE: TAIYO CHL S KKK 9 X L

DESCRIZIONE DETTAGLIATA:

Sistema di fissaggio inox per pannelli fotovoltaici.