

Scheda tecnica UCN5 5.5xL

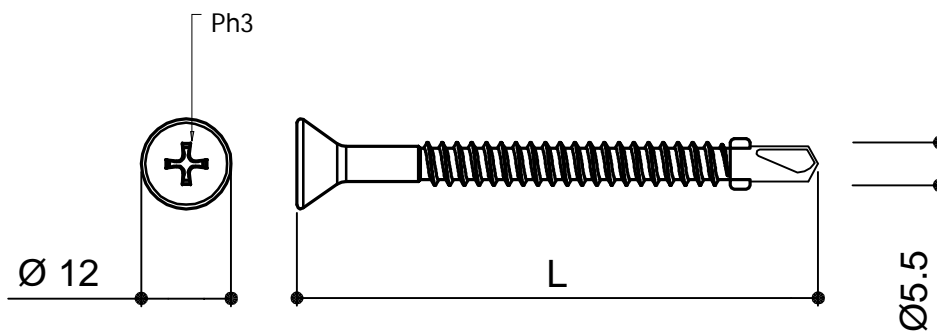
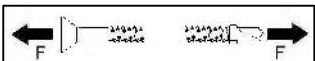
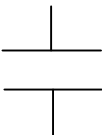
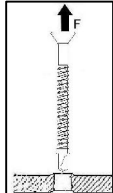
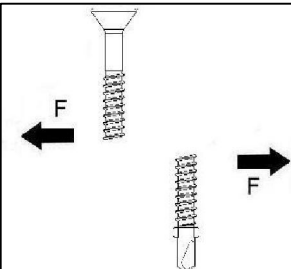


Tabella Tecnica Autoperforante con alette

Trazione  15000 N	Spessore mm 	Sfilamento ferro 
Taglio  8500N	2 3 4 5	3300 N 6000 N 9000 N 11000 N
N=Newton 1N=kgf 0.1019716		

MATERIALE: Acciaio Carbonio C18
TRATTAMENTO: Carbonitrurazione
RIVESTIMENTO: Lubrificante di Zincatura

SCALA: 1:1
FIRMA: Uff. Tecnico
DATA: 04/06/2015



DESCRIZIONE: UCN5 5,5 x L

UFFICIO TECNICO
 Via dell'Industria,12
 20032 - Cormano (MI)
 TEL. 02/6192097

DESCRIZIONE DETTAGLIATA:

Vite autoperforante zincata con alette.