

Scheda tecnica UFO X6 5.5 X L

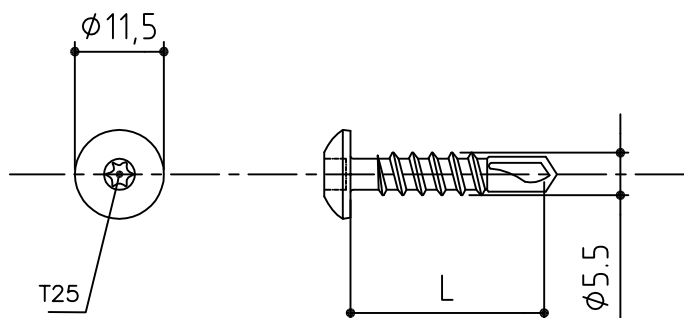

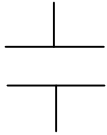
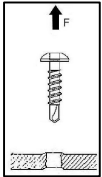
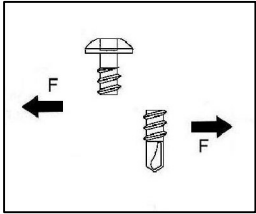


Tabella Tecnica Autoperforante inox BIMETAL

<p>Trazione</p>  <p>10.800 N</p>	<p>Spessore mm</p> 	<p>Sfilamento ferro</p> 
<p>Taglio</p>  <p>7.300 N</p>	<p>3 4 6</p>	<p>6000 N 9000 N 10.400 N</p>
<p>N=Newton 1N=Kg 0.1019716</p>		

MATERIALE: Acciaio INOX AISI 304
MATERIALE PUNTA: Acciaio Carbonio
RIVESTIMENTO: Lubrificante di Zincatura

SCALA: 1:1
FIRMA: F. Paxia
DATA: 03/06/2009



DESCRIZIONE: UFO X6 5,5 x L

UFFICIO TECNICO
 Via Verdi,16-20095
 CUSANO MILANINO
 TEL. 02/6192097

DESCRIZIONE DETTAGLIATA:

Vite autoperforante INOX BIMETAL.