

Scheda Tecnica UL5 S 6,5 x 25

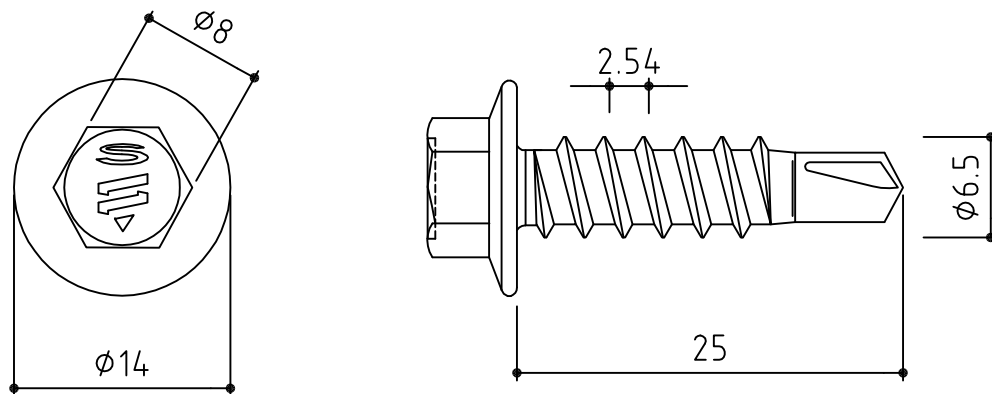

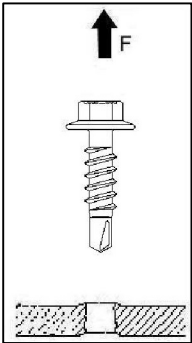
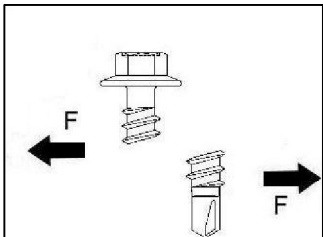


Tabella Tecnica Autoforante per fondo onda e cucitura

Trazione  15.000 N	Sfilamento alluminio 	Spessore mm	Valore di estrazione N
		3	3.843 N
Taglio  12.000N		4	6.083 N
		5	8.125 N

N=Newton 1N=Kgf 0.1019716

MATERIALE: Acciaio INOX AISI 304

TRATTAMENTO:

RIVESTIMENTO: lubrificante

SCALA: 2:1

DATA: 14/03/2011



DESCRIZIONE: UL5 S 6,5 x 25

DESCRIZIONE DETTAGLIATA:

Vite autoperforante Inox.

UFFICIO TECNICO
Via dell'Industria,12
20032 Cormano - Mi
TEL. 02/6192097